

NYHETSBBREV

Desember 2021

Prosjektets hovedmål

Utvikle og dokumentere en generell og kostnadseffektiv løsning for å kontrollere trykk og røyk fra små branner på skoler ved å bruke de eksisterende komfortventilasjons-systemene.

Introduksjon

BRAVENT er et innovasjonsprosjekt i offentlig sektor som ledes av RISE Fire Research. Prosjekteier er Oslobygg KF. Videre er SINTEF, Trondheim Eiendom, Bergen Kommune, GK Inneklima AS og Trox Auranor Norge AS partnere i prosjektet.

Prosjektet omhandler ventilasjonssystemer på skoler og hvordan ventilasjonssystemer kan brukes for å kontrollere brannrøyk. Hovedmålet med prosjektet er å utvikle og dokumentere en generell og kostnadseffektiv løsning for å kontrollere trykk og røyk fra små branner på skoler ved å bruke de eksisterende komfortventilasjons-systemene. Arbeidet i prosjektet er inndelt i 5 arbeidspakker (se Fig. 1).

BRAVENT ble startet 28. mai 2021 med et digitalt kick-off møte. I 2021 var hovedaktiviteten gjennomføring av kartleggingsarbeidet i WP1 og testing av ventilasjonssystemets funksjon ved utløst brannalarm på utvalgte skoler i Oslo og Trondheim (see Fig. 2).

Dette er det første nyhetsbrevet som blir publisert i prosjektet. Fremover vil nyhetsbrevene publiseres kvartalsvis.



Fig. 1 Oversikt over arbeidspakkene.

WP1

I WP1 er det i høst og vinter utført funksjonstesting ved ulike skoler i Oslo, Bergen og Trondheim. Brannalarmen ble løst ut, og man registrerte hvorvidt ventilasjonsanlegget fungerte som prosjektert. Videre er det blitt innhentet informasjon om tidligere inntrufne skolebranner, med tilhørende brannårsak, utbedringer og kostnadsoverslag. Rapport fra kartleggingen ferdigstilles i januar/februar 2022.

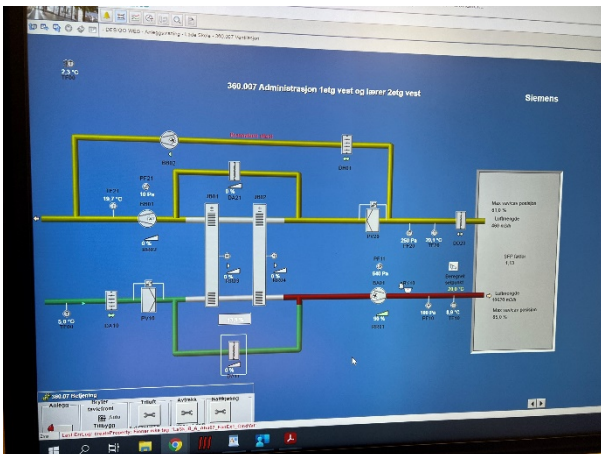


Fig. 2 Oversikt over ventilasjonsaggregatet under test p&e228; Lade skole.

Planlagte aktiviteter neste periode

Kartleggingsarbeidet i WP1 vil fortsette i f&e228;rste kvartal 2022 og fokusere p&e228; analysen av innhentet dokumentasjon og formidlingen av resultatene b&e228;de i form av en teknisk rapport og publikasjoner p&e228; relevante vitenskapelige konferanser.

Arbeidet i WP2 har startet i desember 2021 og vil fortsette i 2022. Hovedfokus vil v&e228;re ä planlegge testoppsettet for ä gjennomf&e228;re tester av de viktigste ventilasjonskomponentene.

Videre vil arbeidet i WP3 starte opp. Her skal det innhentes rutiner fra de enkelte kommuner om hvordan drift og vedlikehold av ventilasjonsanleggene foreg&e228;r. M&e228;let er ä utvikle en prosedyre for kontroll og dokumentasjon av ventilasjonsanleggets funksjon under brann.

I f&e228;rste kvartal 2022 vil hovedaktiviteten i WP4 v&e228;re ä etablere en testfasilitet, «mock-up», samt ventilasjonssystem som gjenspeiler en typisk skole som for eksempel to rom og korridor.

Referansegruppe

Det er besluttet ä etablere en referansegruppe for BRAVENT prosjektet. Relevante akt&e228;rer fra n&e228;ringslivet og offentlig sektor vil bli invitert i l&e228;pet av januar 2022.

Prosjektpartnere



Oslo Oslobygg



TRONDHEIM KOMMUNE
Trondheim eiendom



BERGEN
KOMMUNE

